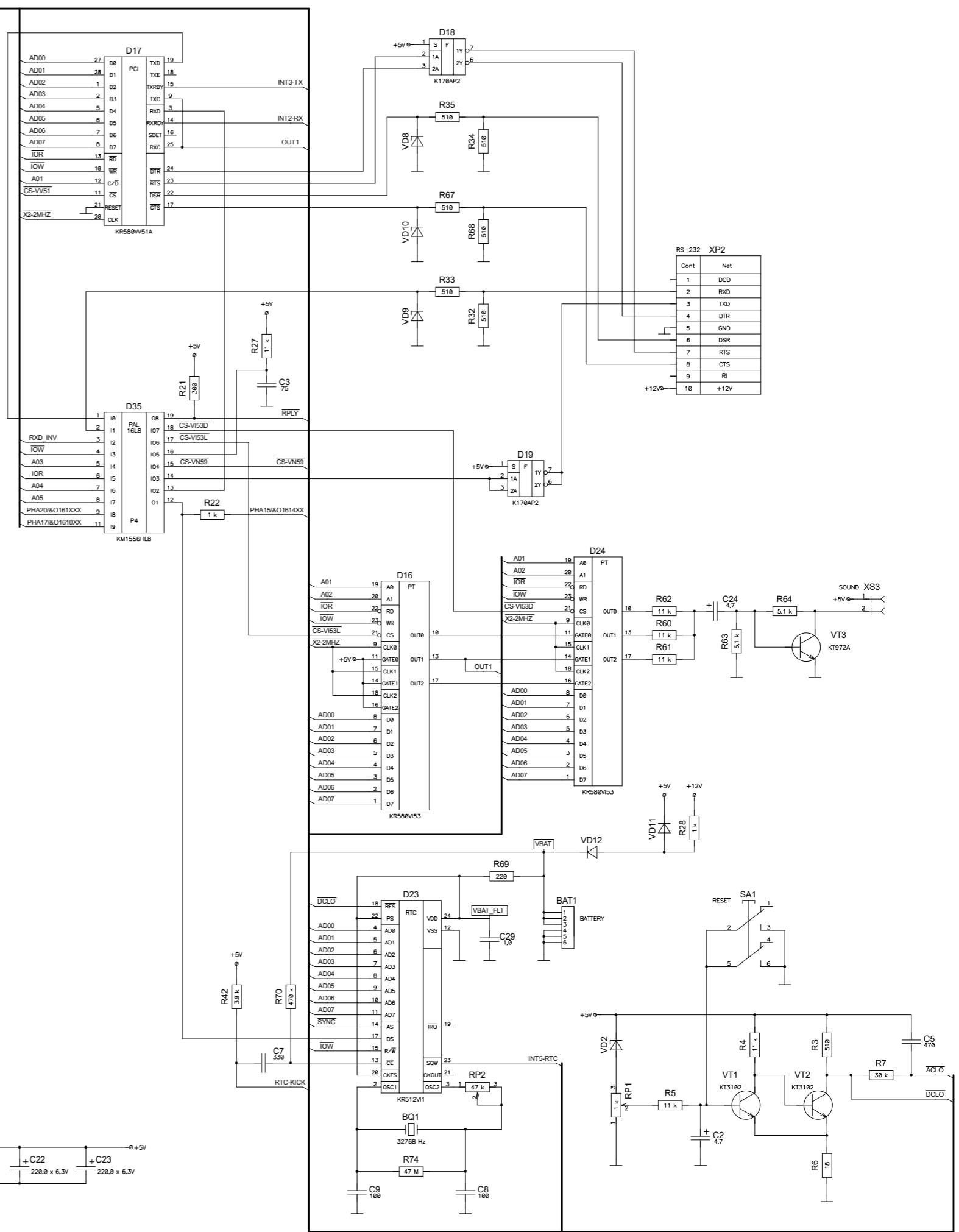
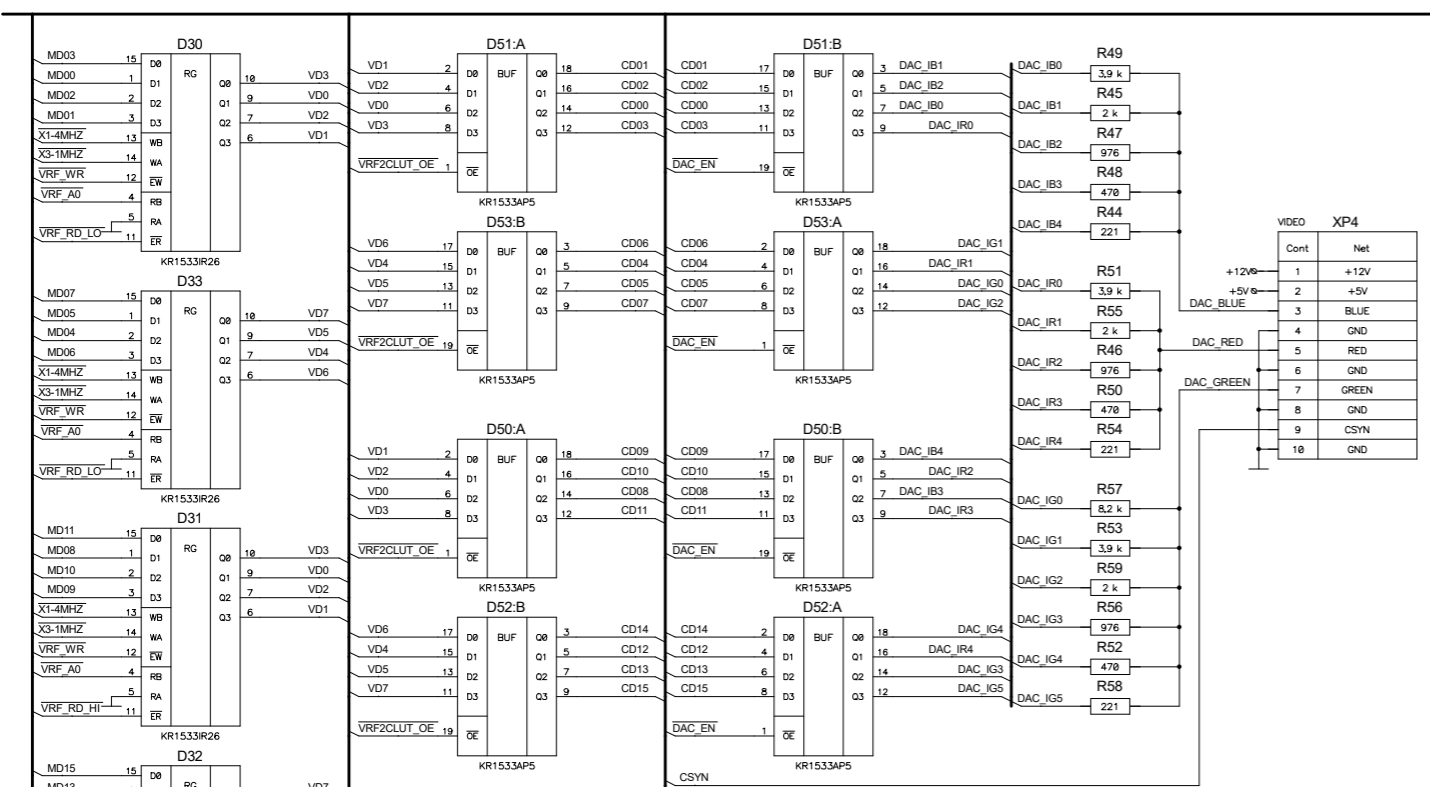
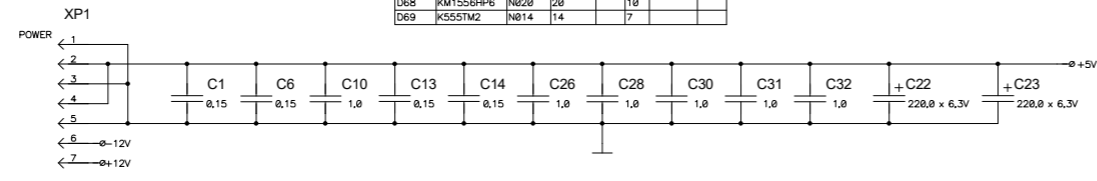
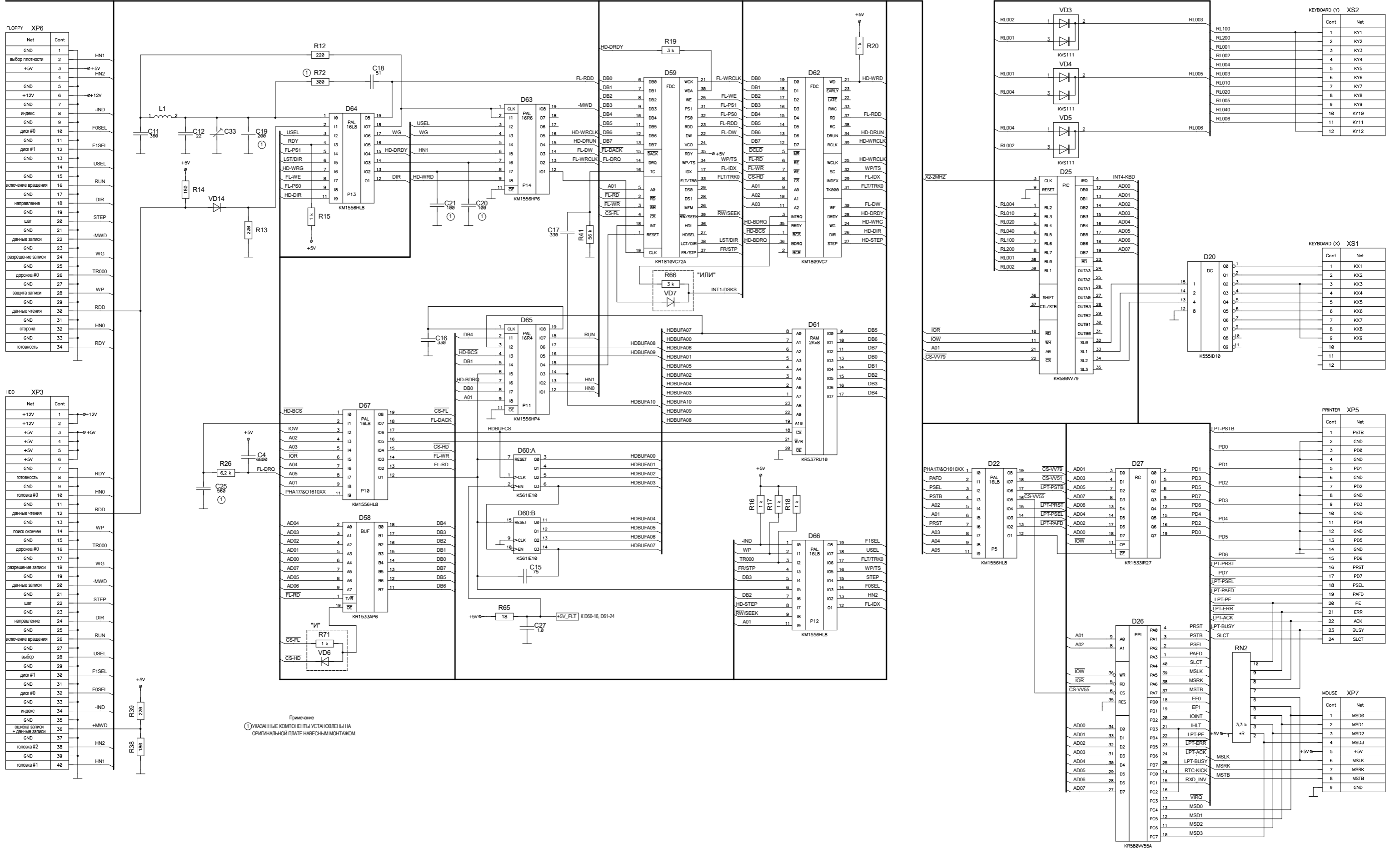


ПЕРСОНАЛЬНАЯ ЭВМ Союз-Неон ПК-11/16  
 Модифицированный вариант  
 Схема электрическая принципиальная  
 03.12.2019 (ред. 01.07.2020)



Ref Des	Device(Type)	Package	+5V	-12V	GND	+5V_FLT	+12V
D1	N1806V42	N18.64	64	32	22		38.1
D2	KR580V487	N820	20				10
D3	KR580V487	N820	20				10
D4	KR1533R22	N820	20				10
D5	KR1533R22	N820	20				10
D6	KR1802IR1	W824	24				12
D7	KR1802IR1	W824	24				12
D8	KR1802IR1	W824	24				12
D9	KR1802IR1	W824	24				12
D10	KM1801RR1	W824	24				12
D11	KM1801RR1	W824	24				12
D12	KR556R12	W828	28				14
D13	KM1556HLB	N820	20				10
D14	KR1533R27	N820	20				10
D15	KR1533R27	N820	20				10
D16	KR580V53	W824	24				12
D17	KR580V51A	W828	26				4
D18	K178AP2	N808					5 4 8
D19	K178AP2	N808					5 4 8
D20	KS55D10	N816	16				8
D21	KR556R12	W828	28				14
D22	KM1556HLB	N820	20				10
D24	KR580V53	W824	24				12
D25	KR580V79	W840	40				20
D26	KR580V55A	W840	26				7
D27	KR1533R27	N820	20				10
D28	KR1533R22	N820	20				10
D29	KR1533R22	N820	20				10
D30	KR1533R26	N816	16				8
D31	KR1533R26	N816	16				8
D32	KR1533R26	N816	16				8
D33	KR1533R26	N816	16				8
D34	KM1556HP4	N820	20				10
D35	KM1556HLB	N820	20				10
D36	KM1556HLB	N820	20				10
D37	KM1556HLB	N820	20				10
D38	KM1556HLB	N820	20				10
D39	KM1556HP4	N820	20				10
D40	KS1804V1	W828	28				14
D41	KS1804V1	W828	28				14
D42	KS1804V1	W828	28				14
D43	KS1804V1	W828	28				14
D44	KS1804V1	W828	28				14
D45	KR556R12	W828	28				14
D46	KR556R12	W828	28				14
D47	KR580VNS9	W828	28				14
D48	KM132RU13	N824	24				12
D49	KM132RU13	N824	24				12
D50	KR1533AP5	N820	20				10
D51	KR1533AP5	N820	20				10
D52	KR1533AP5	N820	20				10
D53	KR1533AP5	N820	20				10
D54	KM1556HP4	N820	20				10
D55	KM1556HP4	N820	20				10
D56	KM1556HP6	N820	20				10
D57	KM1556HP4	N820	20				10
D58	KR1533AP6	N820	20				10
D59	KR1519V272A	W840	40				20
D60	KS51E10	N816					8 16
D61	KR537RU10	W824					12 24
D62	KM180V7	W840	40				20
D63	KM1556HP6	N820	20				10
D64	KM1556HLB	N820	20				10
D65	KM1556HP4	N820	20				10
D66	KM1556HLB	N820	20				10
D67	KM1556HLB	N820	20				10
D68	KM1556HP6	N820	20				10
D69	KS55TM2	N814	14				7





**FLOPPY XP6**

Net	Cont
GND	1
выбор плотности	2
+5V	3
	4
GND	5
+12V	6
	7
индекс	8
GND	9
диск #0	10
GND	11
диск #1	12
GND	13
	14
GND	15
включение вращения	16
GND	17
направление	18
GND	19
шаг	20
GND	21
данные записи	22
GND	23
разрешение записи	24
GND	25
дорожка #0	26
GND	27
защита записи	28
GND	29
данные чтения	30
GND	31
сторона	32
GND	33
готовность	34

**HDD XP3**

Net	Cont
+12V	1
+12V	2
+5V	3
+5V	4
+5V	5
+5V	6
GND	7
готовность	8
GND	9
головка #0	10
GND	11
данные чтения	12
GND	13
поиск окончен	14
GND	15
дорожка #0	16
GND	17
разрешение записи	18
GND	19
данные записи	20
GND	21
шаг	22
GND	23
направление	24
GND	25
включение вращения	26
GND	27
выбор	28
GND	29
диск #1	30
GND	31
диск #0	32
GND	33
индекс	34
GND	35
ошибка записи + данные записи	36
GND	37
головка #2	38
GND	39
головка #1	40

**KEYBOARD (Y) XS2**

Cont	Net
1	KY1
2	KY2
3	KY3
4	KY4
5	KY5
6	KY6
7	KY7
8	KY8
9	KY9
10	KY10
11	KY11
12	KY12

**KEYBOARD (X) XS1**

Cont	Net
1	KX1
2	KX2
3	KX3
4	KX4
5	KX5
6	KX6
7	KX7
8	KX8
9	KX9
10	KX10
11	KX11
12	KX12

**PRINTER XP5**

Cont	Net
1	PSTB
2	GND
3	PD0
4	GND
5	PD1
6	GND
7	PD2
8	GND
9	PD3
10	GND
11	PD4
12	GND
13	PD5
14	GND
15	PD6
16	PRST
17	PD7
18	PSEL
19	PAFD
20	PE
21	ERR
22	ACK
23	BUSY
24	SLCT

**MOUSE XP7**

Cont	Net
1	MSD0
2	MSD1
3	MSD2
4	MSD3
5	+5V
6	MSLK
7	MSRK
8	MSTB
9	GND

Примечание  
 ① УКАЗАННЫЕ КОМПОНЕНТЫ УСТАНОВЛЕНЫ НА  
 ОРИГИНАЛЬНОЙ ПЛАТЕ НАВЕШНЫМ МОНТАЖОМ.